



## パチンコホールへの価値ある商品の提供

自動機器による省力化、スムーズなオペレーションを提案しています

### ■ 主要商品

遊技場関連機器

・景品保管庫 ・景品読取機 ・現金払出機 ・景品電卓 ・紙幣計数機

景品関係

・アクセサリ ・シャープ芯 ・筆記具景品

### 遊技場関連機器 Amusement park equipment

#### ■ 景品保管庫



#### エモーショナルな空間を創造する次世代景品保管庫

**steria** SE-10 [ステリア] 3mm,1.5mmカード対応

#### 4つの特徴

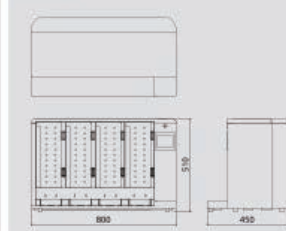
<p><b>1</b> 払出しをダイナミックに演出するLEDアニメーション</p>	<p><b>2</b> 設置場所を選ばないシンプルでコンパクトな外観</p>	<p><b>3</b> スピーディで確実な景品の受け渡し</p>	<p><b>4</b> ユニットをワンタッチ交換簡単メンテナンス</p>
---	--	----------------------------------	--------------------------------------

高輝度LEDを用い、正面パネルに大面積のアピール空間を設けました。動作時、待機時のそれぞれに適したアニメーションをご覧ください。

#### アニメーション図



#### 寸法図



#### 仕様

電源・電圧	AC100V±10% 50/60Hz
消費電力	500VA(動作時)
景品払出速度	約3.3秒以内/1回の払出
収納レーン	8レーン(2レーン×4)
最大景品収納枚数	1000枚
景品払出出口	8カ所
収納景品種類	4種類まで
外形寸法	800(W)×450(D)×510(H)mm
重量	77kg

## ■ 景品読取機・現金払出機・紙幣計数機

### 景品自動読取機 KAR-71

3mm, 1.5mm カード対応



外部表示機

- ・偽景品、他店舗の類似景品の判別が短時間で確実にできるようになります。
- ・景品交換所で担当者が交代しても現金払出機で個別および累計の景品買い取り数、現金の管理ができます。
- ・4景品、手数料にも対応。

### 現金払出機 J-CD

紙幣払出機

硬貨払出機



外部表示器

管理ターミナル

### 現金払出機 JPB・JPD

紙幣払出機

硬貨払出機



外部表示器

管理ターミナル

### 紙幣計数機 NC-500



### カード景品イメージ





## ■ 景品電卓

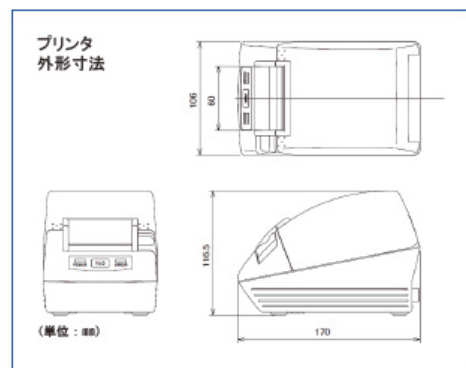
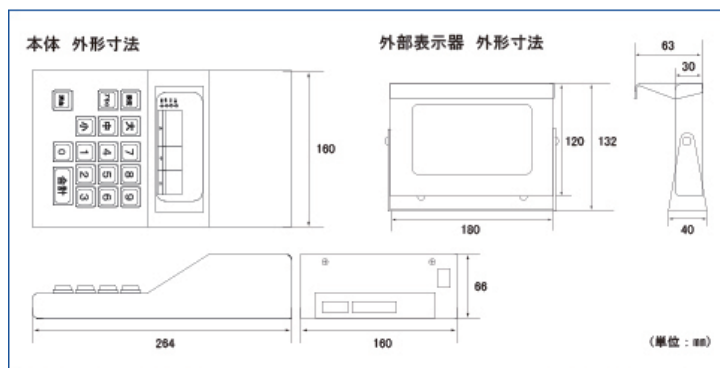


- ・ 景品数を入力すると合計金額を自動計算、景品数と合わせて表示します。
- ・ 景品単価は1円単位で設定可能。手数料にも対応。
- ・ 一日の集計データの表示が可能。別売りのプリンタなら印字もできます。

## ■ プリンタ (別売り)



- ・ ペーパードロップイン機構によりロール紙のセットが簡単。
- ・ 上部カバー全体が開くため、メンテナンスや用紙詰まりの処置も簡単です。



■ アクセサリー



STERIA Anchortop&Pendanttop ステリア アンカートップ&ペンダントトップ



FK103-14G  
6,500円 (税込)

品番：88-4791-000  
材質：14金  
本体サイズ：23.1×8.2mm (最大値)  
本体重量：0.4g  
包装単位：小箱1ヶ入り



F100K  
6,000円 (税込)

品番：88-4792-000  
材質：ステンレス / 24金メッキ仕上げ  
本体サイズ：24.8×8.6mm (最大値)  
本体重量：0.4g  
包装単位：小箱1ヶ入り



F4K-PG  
1,320円 (税込)

品番：88-5077-000  
材質：ステンレス / IPピンクゴールド  
本体サイズ：22.8×8.6mm  
本体重量：0.4g  
包装単位：小箱1ヶ入り



F7  
1,700円 (税込)

品番：14-3001-000  
材質：ステンレス / 金メッキ仕上げ  
本体サイズ：20.6×4.2mm (最大値)  
本体重量：0.2g  
包装単位：小箱1ヶ入り



F100S  
1,200円 (税込)

品番：88-4793-000  
材質：ステンレス  
本体サイズ：24.8×8.6mm (最大値)  
本体重量：0.4g  
包装単位：小箱1ヶ入り



F4S  
840円 (税込)

品番：88-4794-000  
材質：ステンレス  
本体サイズ：22.8×8.6mm (最大値)  
本体重量：0.3g  
包装単位：小箱1ヶ入り



F5S  
320 円 (税込)

品番：88-4795-000  
材質：ステンレス  
本体サイズ：16.3×4.6mm (最大値)  
本体重量：0.2g  
包装単位：小箱1ヶ入り



ケネディコイン  
8,400 円 (税込)

品番：88-7971-000  
材質：真鍮/24金メッキ仕上げ  
本体サイズ：Φ17.2mm (最大値)  
本体重量：0.8g  
包装単位：小箱1ヶ入り



エリザベスコイン  
8,400 円 (税込)

品番：88-7969-000  
材質：真鍮/24金メッキ仕上げ  
本体サイズ：Φ17.2mm (最大値)  
本体重量：0.8g  
包装単位：小箱1ヶ入り

アクセサリショップにてチェーン等をお買い求めいただければ  
ネックレス等アレンジしてご使用できます。

## STERIA Pendanttop ステリア ペンダントトップ



STERIA Goldtop  
8,856 円 (税込)

品番：88-4884-000  
材質：真鍮/金メッキ仕上げ  
本体サイズ：11×11.5mm (最大値)  
本体重量：0.7g  
包装単位：小箱1ヶ入り



STERIA Silvertop  
1,814 円 (税込)

品番：88-4885-000  
材質：真鍮/銀メッキ仕上げ  
本体サイズ：11×11.5mm (最大値)  
本体重量：0.7g  
包装単位：小箱1ヶ入り



STERIA Bronztop  
864 円 (税込)

品番：88-4886-000  
材質：真鍮/塗装仕上げ  
本体サイズ：11×11.5mm (最大値)  
本体重量：0.7g  
包装単位：小箱1ヶ入り



オーダーメイドについて



イメージ画像



ご予算に応じて別途オリジナル製作も可能です。(オープン価格)  
詳しくは担当営業までお問い合わせ下さい。



■筆記具景品

Colored Leads シャープペンシル替芯



シャープペンシル替芯 赤  
 8本入 …120円(税込) 20本入 …300円(税込)  
 16本入 …240円(税込) 22本入 …330円(税込)  
 18本入 …270円(税込) 24本入 …360円(税込)  
 本体サイズ: 68×13.5×6mm  
 本体重量: 8本入 3.6g  
 16本入 3.7g  
 18本入 3.7g  
 20本入 3.7g  
 22本入 3.7g  
 24本入 3.8g  
 包装単位: 小袋 10ヶ入り

METALINO-MAT メタリーノーマット

シーンを選ばない スマートスタイル

メタリーノーマット

**METALINO-MAT**

全5色 1,000円+消費税

0.7mm  
黒ボールペン

0.7mm  
赤ボールペン

0.5mm  
シャープペン

2色ボールペン+シャープペンシル

## Variety set バラエティセット

セット価格 **16,200円** (税込)

- ボールペン… **130円** (税込) 入数20本  
(ブラック4本、ピンク4本、ブルー3本、  
バイオレット3本、グリーン3本、オレンジ3本)
- 2色ボールペン… **270円** (税込) 入数20本  
(ブラック5本、ピンク5本、ブルー5本、グリーン5本)
- まんまボールペン… **410円** (税込) 入数20本  
(ピンク10本、ブルー10本)

6マス角型ディスプレイ入り  
ディスプレイサイズ:  
W155×D110×H170mm

ボールペン  
まんまボールペン  
2色ボールペン

## 端玉景品用 筆記具セットのご案内

ホール様向け端玉賞品の筆記具セットとなります。品種は4種類、アイテム数では15アイテムまで揃えることができ、省スペースでの賞品の取り揃えに役立ちます。  
筆記具は生活必需品ともいえ、誰にでも選ばれる上、家族や友人にあげても喜ばれるアイテムです。



商品名	セット本数	セット定価	カラー	本数	定価	一梱入数
① ニードルライン BP セット	50 本	2,160 円 (税込)	ブラック	50 本	43 円 (税込)	10 セット
② インディー GOGO ノック BP セット	50 本	2,160 円 (税込)	ブラック	50 本	43 円 (税込)	10 セット
③ フェアラインミルク BP セット	50 本	4,320 円 (税込)	ブラック ピンク ブルー バイオレット グリーン オレンジ	10 本 5 本 10 本 5 本 10 本 10 本	86 円 (税込)	10 セット
④ フェアラインクリップ BP セット	40 本	4,320 円 (税込)	ブラック レッド ブルー グリーン オレンジ	10 本 5 本 10 本 10 本 5 本	108 円 (税込)	10 セット
⑤ ルミライナーコンビ 蛍光ツインマーカー セット	40 本	5,184 円 (税込)	イエロー&ピンク オレンジ&グリーン	20 本 20 本	130 円 (税込)	10 セット



## 商品に関するお問い合わせ

商品に関するお問い合わせ・導入を検討始めたい方は、お気軽にお問い合わせ下さい。



# 048-766-3300

## 特機推進室

受付時間：9:00～17:00（土日・祝日は除く）

### ■ 事業所案内

#### 特機推進室

〒130-0022 東京都墨田区江東橋4-26-5 東京トラフィック錦糸町ビル5F  
TEL 03 (3846) 2916 (直通)

#### 大阪営業部

〒536-0021 大阪府大阪市城東区諏訪1-2-20 JM59/A棟  
TEL 06 (6962) 1099 (代表)

#### 九州営業部

〒812-0016 福岡県福岡市博多区博多駅南3-13-27 / TEL 092 (441) 6701 (代表)

#### 東日本サービスセンター

〒349-0135 埼玉県蓮田市井沼478-1 / TEL 048 (766) 3300 (直通)

#### 西日本サービスセンター

〒737-0883 広島県呉市天応西条2-1-63 / TEL 0823 (38) 0878 (直通)



# SAILOR

Copyright (C) 2014 THE SAILOR PEN CO., LTD. All Rights Reserved.